

「天井付け物干し kacu」 サイズオーダーに関する注意事項

◇こちらの寸法指示書は弊社取引先様専用の指示書となっております。
取引先様書式の発注書と併せてご提出ください。

*弊社とお取引のない法人様について
貴社仕入先様へのお見積り依頼・ご発注をお願いいたします。
(直接のご発注はお受けできません)

*施主様について
最寄りの工務店様・リフォーム店様へのご発注をお願いいたします。

◇オーダーシートは本書式のみのお受付とさせていただきます、改変されたフォーマットについては
受付できかねます。

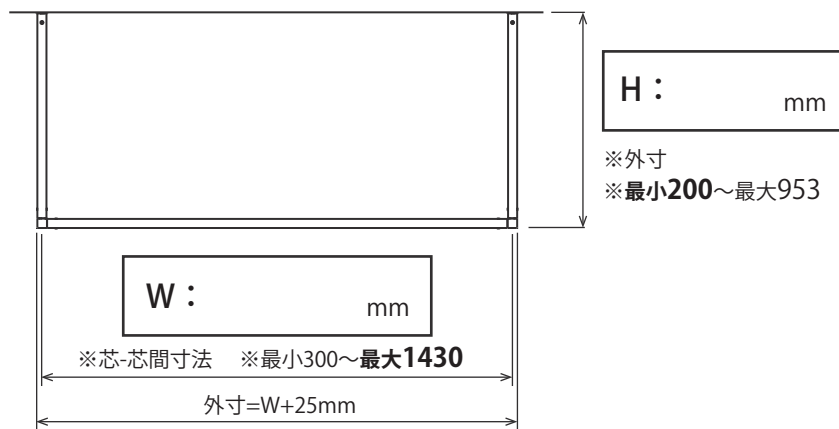
◇同タイプを複数サイズご注文いただく場合は、そのセット数分のオーダーシートをご用意ください。

森田アルミ工業株式会社
天井付け物干しkacu寸法指示書【お取引先様専用】

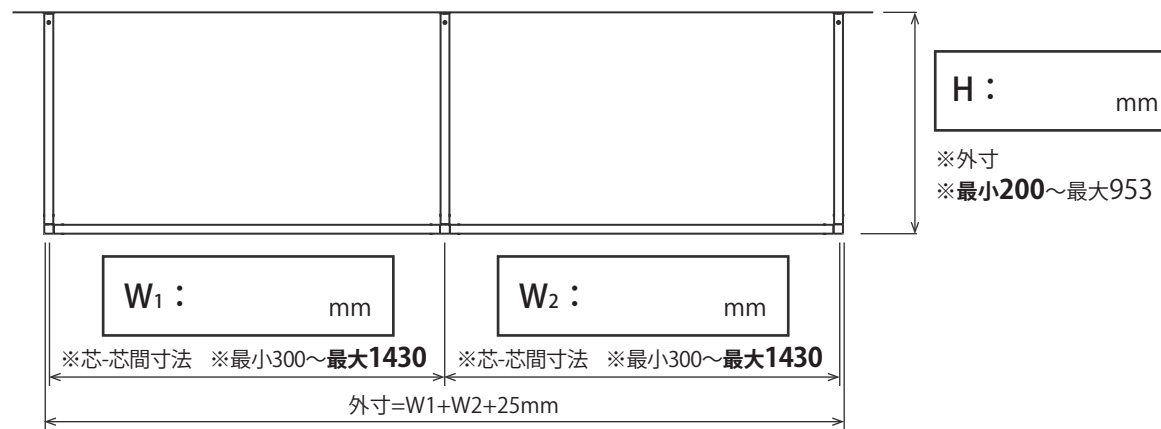
※PDFに直接入力する場合、数値は半角で入力してください。

注意：W1455mmは芯寸法としてはご指示いただけません。ご注意ください。

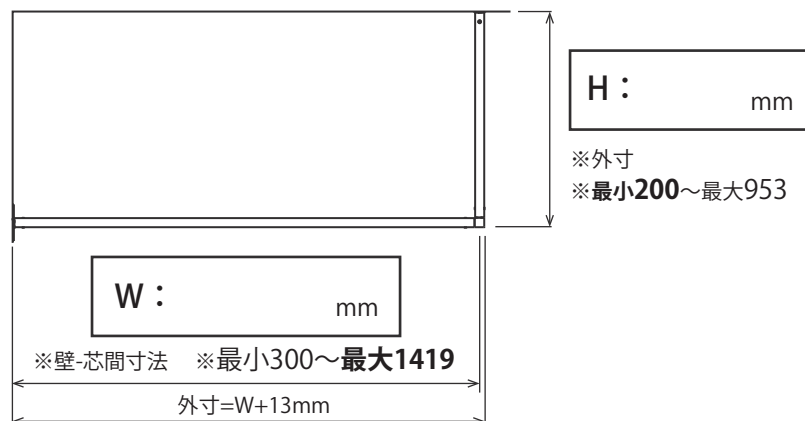
U型 ブラック (KAC99U-BK) : set ホワイト (KAC99U-WH) : set



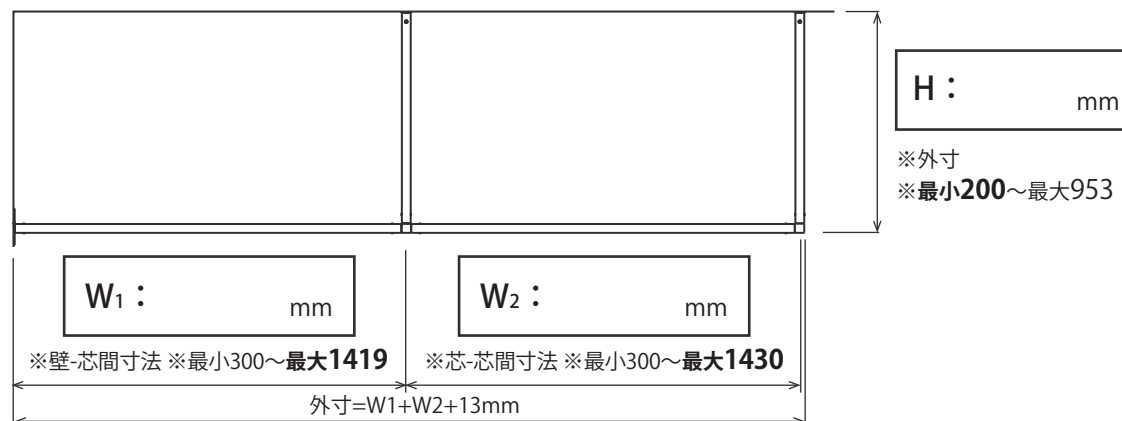
E型 ブラック (KAC99E-BK) : set ホワイト (KAC99E-WH) : set



L型 ブラック (KAC99U-BK) : set ホワイト (KAC99U-WH) : set



F型 ブラック (KAC99E-BK) : set ホワイト (KAC99E-WH) : set



- オーダーカットご注文時には、本シートに①数量②寸法③現場名を記入し、発注書と併せてご提出ください。
- ・弊社とお取引のない法人様については、貴社仕入れ先様へお見積もり依頼・ご発注をお願いいたします。(直接のご発注はお受けできません)
- ・施主様については、工務店様・リフォーム店様へのご発注をお願いします。
- オーダーシートは本書式のみ受付とさせていただきます、改変されたフォーマットについては受付できません。
- 同タイプを複数サイズご注文いただく場合は、そのset数分のオーダーシートをご用意ください。
- U型/L型及び、E型/F型の品番は同一でございます。

現場名：

※必ずご記入ください